

GROVE

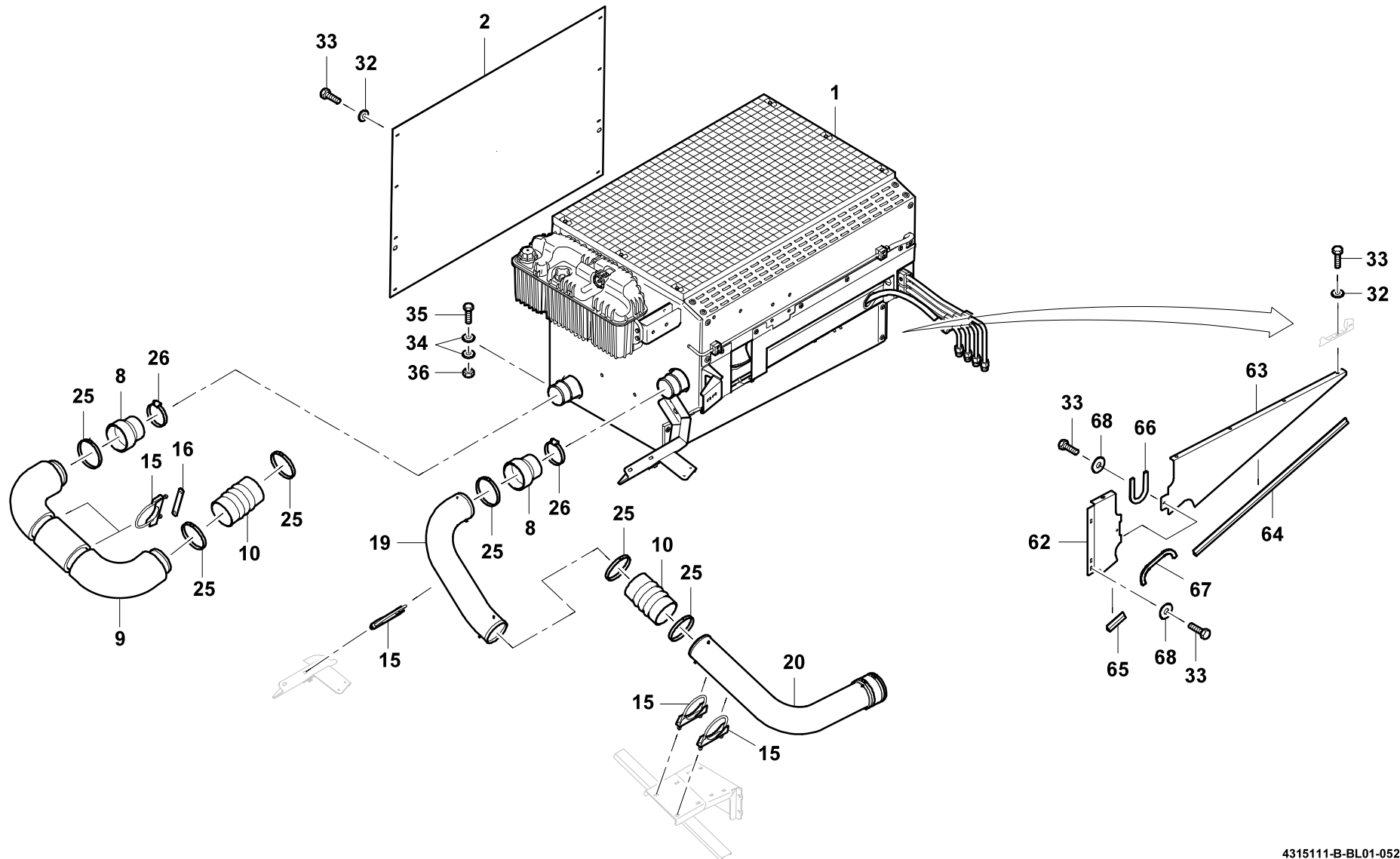
EINBAU WASSER-LADELUFTKÜHLER MIT SEKUNDÄR-WASSERRETARDER
 MOUNTING WATER-CHARGE-AIR COOLER WITH SECONDARY WATER
 RETARDER

BILDTADEL
 PICTORIAL DISPLAY

05.21

4315111-ETL B

1/4

GMK4080-3

GROVE

EINBAU WASSER-LADELUFTKÜHLER MIT SEKUNDÄR-WASSERRETARDER
 MOUNTING WATER-CHARGE-AIR COOLER WITH SECONDARY WATER
 RETARDER

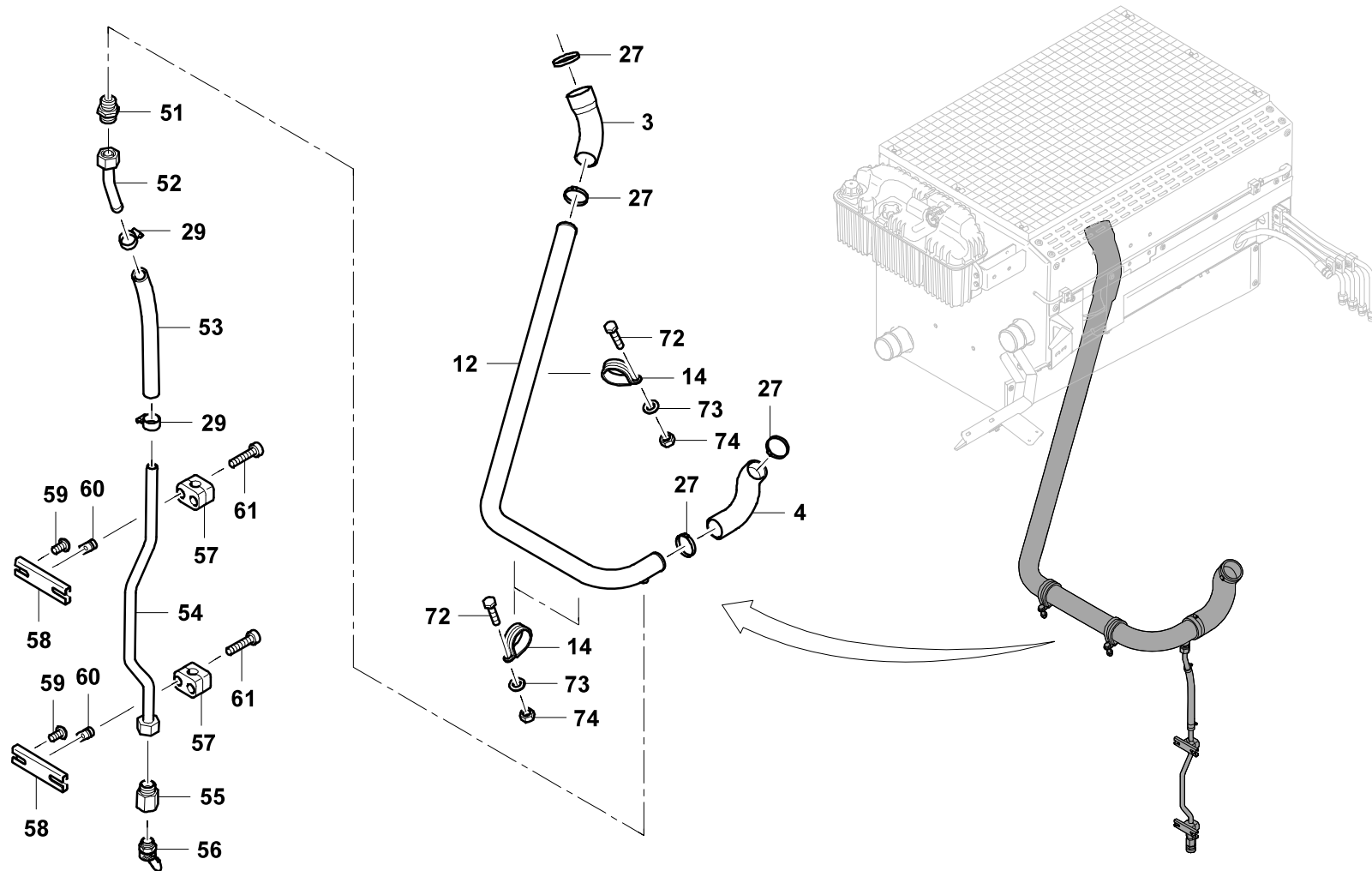
BILDTAFEL
 PICTORIAL DISPLAY

GMK4080-3

05.21

4315111-ETL B

2/4



GROVE

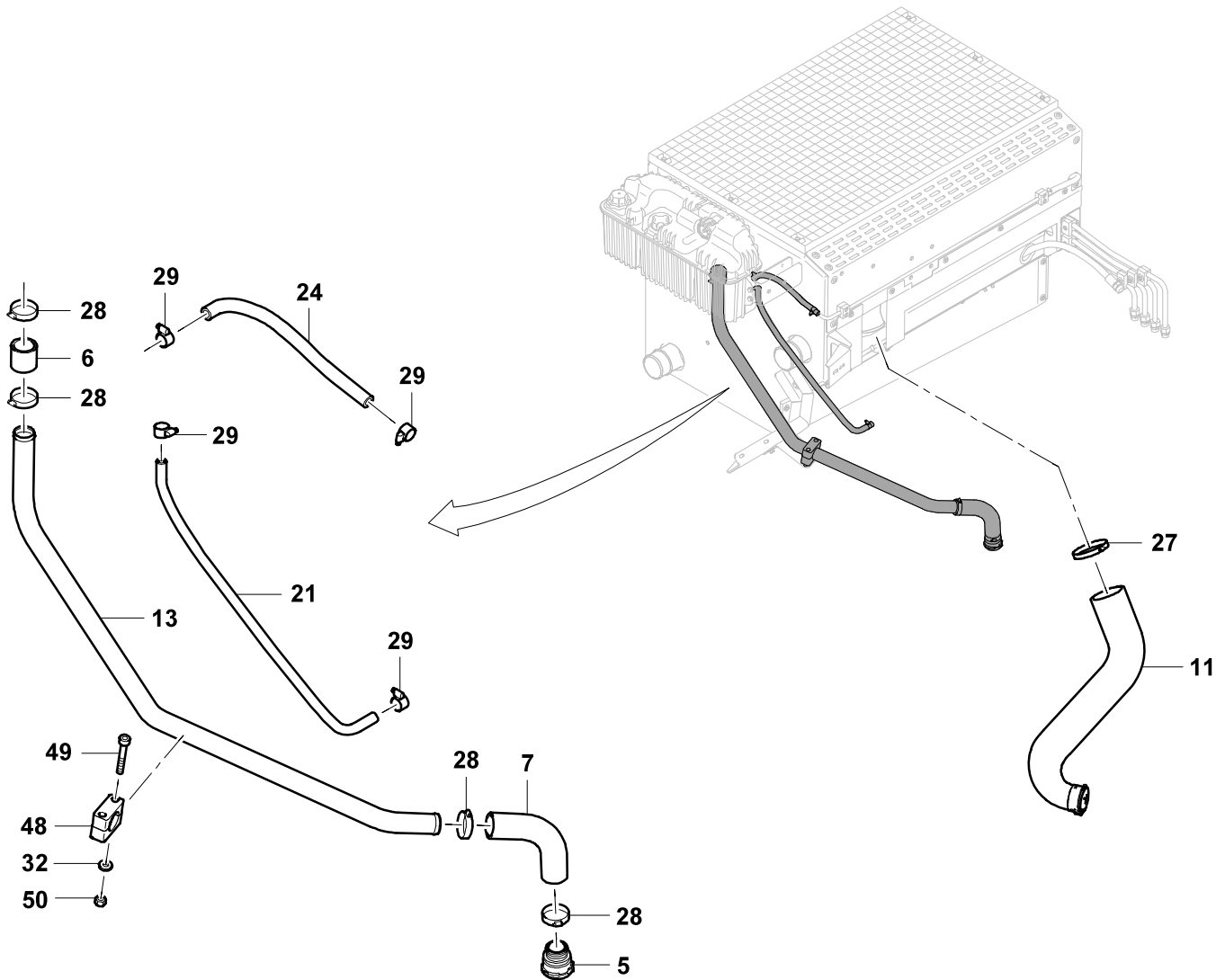
EINBAU WASSER-LADELUFTKÜHLER MIT SEKUNDÄR-WASSERRETARDER
 MOUNTING WATER-CHARGE-AIR COOLER WITH SECONDARY WATER
 RETARDER

BILDТАFEL
 PICTORIAL DISPLAY

05.21

4315111-ETL B

3/4

GMK4080-3

GROVE

EINBAU WASSER-LADELUFTKÜHLER MIT SEKUNDÄR-WASSERRETARDER
 MOUNTING WATER-CHARGE-AIR COOLER WITH SECONDARY WATER
 RETARDER

BILDTAFEL
 PICTORIAL DISPLAY

05.21

4315111-ETL B

4/4

GMK4080-3